



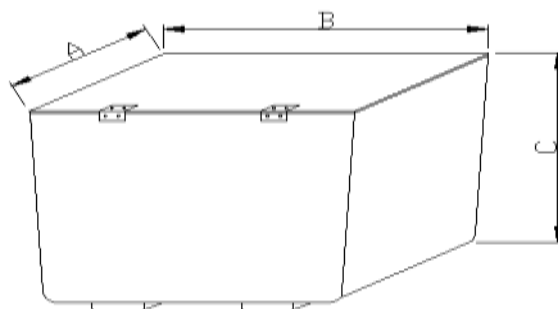
SALGADEIRAS

Modelo sem Tampa:



| Código | Tamanho | Dimensões (mm) | | |
|--------|---------|----------------|------|-----|
| | | A | B | C |
| 6009/6 | N.º 1 | 525 | 750 | 230 |
| 6009/7 | N.º 2 | 525 | 970 | 230 |
| 6009/8 | N.º 3 | 680 | 1290 | 300 |
| 6009/9 | N.º 4 | 680 | 1490 | 300 |

Modelo com Tampa:



| Código | Capacidade | Dimensões (mm) | | |
|--------|------------|----------------|------|-----|
| | | A | B | C |
| 6009/1 | 100 L | 460 | 670 | 420 |
| 6009/2 | 150 L | 590 | 770 | 490 |
| 6009/3 | 250 L | 590 | 860 | 590 |
| 6009/4 | 350 L | 590 | 1300 | 490 |
| 6009/5 | 450 L | 590 | 1300 | 590 |